

Vedenpoistoputki

KVR 11



Sisällys

1	Tärkeää _____	4
	Turvallisuustiedot _____	4
	Symbolit _____	4
	Merkintä _____	4
2	Yleistä _____	5
	KVR 11:n eri versiot _____	6
3	Putkiliitäntä _____	7
	Yleistä _____	7
	Lattiakaivo sisätiloissa _____	7
	Kivipesä _____	8
	Sadevesikaivo _____	8
4	Sähköasennukset _____	9
	F2120 / S2125 _____	9
	Yhteystiedot _____	15

Tärkeää

Turvallisuustiedot

Tässä käsikirjassa selostetaan asennus- ja huoltotoimenpiteitä, jotka tulisi teettää ammattilaisella.

Käsikirja tulee jättää asiakkaalle.

Tätä laitetta saavat käyttää yli 8-vuotiaat lapset ja henkilöt, joiden fyysiset, aistivaraiset tai henkiset kyvyt ovat rajoittuneet tai joilla ei ole riittävästi kokemusta tai tietoa, jos heille on opastettu tai kerrottu laitteen turvallinen käyttö ja he ymmärtävät laitteen käyttöön liittyvät vaarateki-jät. Älä anna lasten leikkiä laitteella. Lapset eivät saa puhdistaa tai huoltaa laitetta valvomatta.

Tämä on alkuperäinen käsikirja. Sitä ei saa kääntää ilman NIBE:n lupaa.

Pidätämme oikeudet rakennemuutoksiin.

©NIBE 2022.

Symbolit

Tässä käsikirjassa mahdollisesti esiintyvien symbolien selitys.



HUOM!

Tämä symboli merkitsee ihmistä tai konetta uhkaavaa vaaraa.



MUISTA!

Tämä symboli osoittaa tärkeän tiedon, joka pitää ottaa huomioon laitteistoa asennettaessa tai huollettaessa.



VIHJE!

Tämä symboli osoittaa vinkin, joka helpottaa tuotteen käsittelyä.

Merkintä

Tässä käsikirjassa mahdollisesti esiintyvien symbolien selitys.



Lue asennusohje.

Yleistä

Lisävaruste KVR 11 kerää pois suurimman osan ilmalämpöpumppuun tiivistyvistä vedestä ja johtaa sen sulaan keruupisteeseen.

”Lisävaruste sopii seuraaviin NIBE tuotteisiin:”

- F2120
- S2125



HUOM!

Lämpöpumpun toiminnan kannalta on tärkeää, että vedenpoisto toimii hyvin. Vedenpoistoputki pitää sijoittaa niin, että vesi ei voi vaurioittaa taloa.

Lämmityskaapeli kytkeytyy automaattisesti päälle, kun ulkolämpötila laskee alle 1,5 °C. Kun ulkolämpötila nousee taas yli 2 °C:n, lämmityskaapeli kytkeytyy pois päältä.

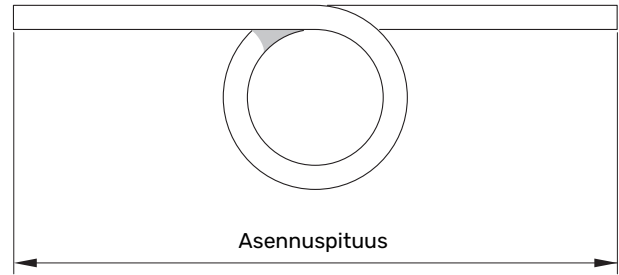


HUOM!

KVR 11:n asennus voi vaikuttaa koneen toimintaan. Lue koko asennusopas yhdessä päätuotteen asennusoppaan kanssa!

KVR 11:n eri versiot

KVR 11 kolme eri pituutta. Tässä on esimerkki asennuspituudesta.



F2120 / S2125

	KVR 11	KVR 11 2x230V ¹
	Tuotenumero	Tuotenumero
Letkun pituus 1 metri (asennuspituus 1 m ilman vesilukkoa)	067 823	067 826
Letkun pituus 3 metriä (asennuspituus 1-2,2 m vesilukon kanssa)	067 824	067 827
Letkun pituus 6 metriä (asennuspituus 2,2-5,2 m vesilukon kanssa)	067 825	067 828

¹ Koskee ainoastaan F2120, 2 x 230 V, art no 064 193 ja 064 194.

SISÄLTÖ

- 1 kpl Eristetty letku (sisähalkaisija 40 mm)
- 1 kpl Lämpökaapeli
- 1 kpl Letkunkiristin
- 1 kpl Varoke
- 6 kpl Nippuside
- 1 kpl Vikavirtasuojakytkin

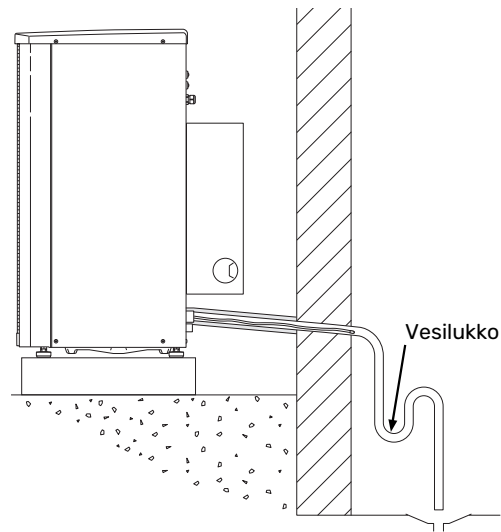
Putkiliitäntä

Yleistä

Liitä KVR 11 lämpöpumpun vedenpoistokouruun mukana toimitetulla letkunkiristimellä.

- Putkiasennukset on tehtävä voimassa olevien määräysten mukaisesti.
- Suosittelemme, että kondenssivesi johdetaan joko sisätiloissa olevaan lattiakaivoon (paikallisia määräyksiä on noudatettava), kivipesään, sadevesikaivoon tai muuhun jäätymiseltä suojattuun vedenkeruupisteeseen.
- Perustuksia valettaessa KVR 11:n aukon sisähalkaisijan pitää olla 110 mm.
- Putken on laskettava koko matkan lämpöpumpusta.
- KVR 11:n eristeen pitää olla tiiviisti vedenpoistokourua vasten.
- KVR 11:n pään pitää olla routarajan alapuolella tai sisätiloissa (paikallisia määräyksiä on noudatettava).
- KVR 11:n kondenssiveden keruupisteeseen täytyy mahtua 100 litraa kondenssivettä vuorokaudessa.
- Käytä vesilukkoa, jos ilma voi kiertää vedenpoistoputkessa.

Lattiakaivo sisätiloissa



Kondenssivesi johdetaan sisätiloissa olevaan lattiakaivoon (paikallisia määräyksiä on noudatettava).

Putken on laskettava koko matkan lämpöpumpusta.

Vedenpoistoputkessa pitää olla vesilukko, jotta ilma ei voi kiertää vedenpoistoputkessa.

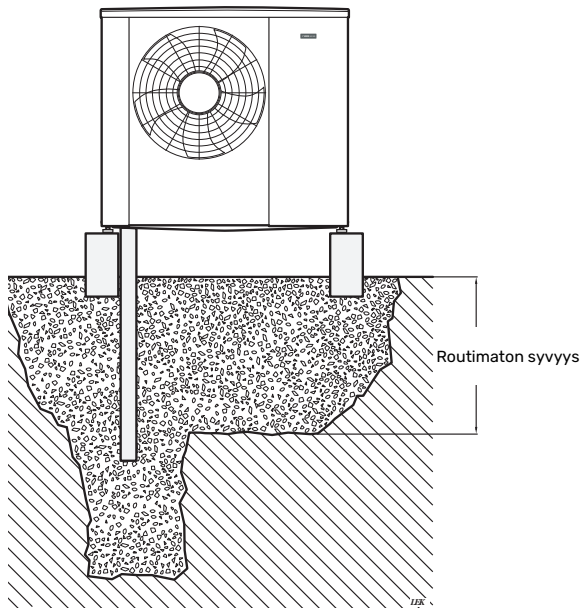
Putkien veto talon sisäpuolelle ei sisälly.



HUOM!

Älä valitse tätä vaihtoehtoa "Sisäviemäri", jos sinulla on ilma-vesilämpöpumppu, jossa on syttyvää tai helposti syttyvää kylmäainetta.

Kivipesä



Jos talossa on kellari, kivipesä pitää sijoittaa niin, että sulamisvesi ei voi vahingoittaa taloa. Muuten kivipesän voi sijoittaa suoraan lämpöpumpun alle.

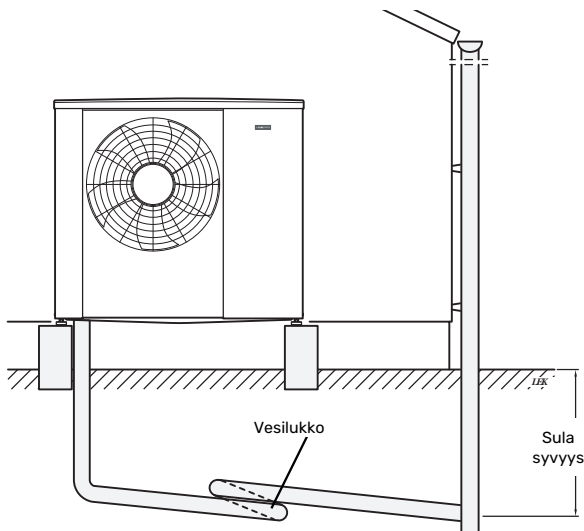
Vedenpoistoputken pään pitää olla routarajan alapuolella.

Sadevesikaivo



HUOM!

Taivuta letkua niin, että syntyy vesilukko, katso kuva.



- Vedenpoistoputken pään pitää olla routarajan alapuolella.
- Putken on laskettava koko matkan lämpöpumpusta.
- Vedenpoistoputkessa pitää olla vesilukko, jotta ilma ei voi kiertää vedenpoistoputkessa.
- Asennuspituutta voi säätää vesilukon suuruutta muuttamalla.

Sähköasennukset



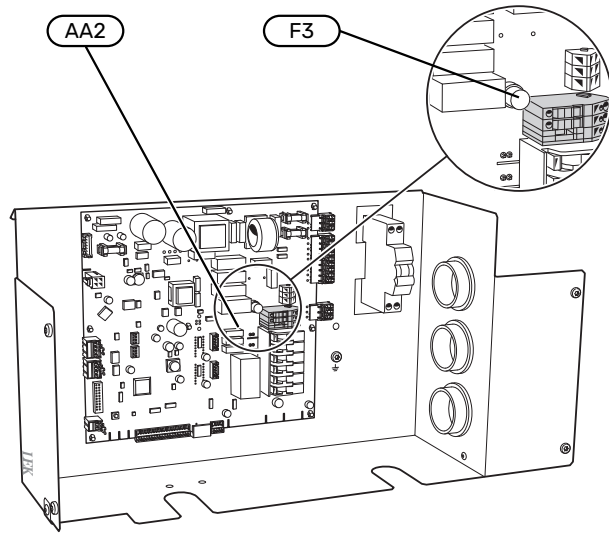
HUOM!

Sähköasennukset saa tehdä vain valtuutettu sähköasentaja.

F2120 / S2125

KVR 11 kytketään peruskorttiin AA2-X9 F2120 / S2125:ssä. Liitäntä on tehtaalla suojattu 250 mA varokkeella F3.

VAROKKEEN SIJAINTI



Varoke

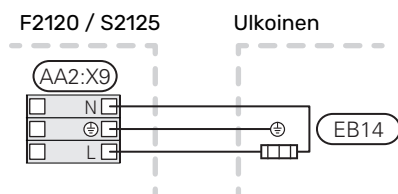
Pituus lämmityskaapeli (m)	P_{tot} (W)	Varoke (F3)	Tuotenumero
1	15	T100mA/250V	718 085
3	45	T250mA/250V	518 900*
6	90	T500mA/250V	718 086

*Asennettu tehtaalla.

SÄHKÖKYTKENTÄ

F2120 / S2125 on varustettu liittimellä ulkoiselle lämmityskaapelille (EB14). Liitäntä on tehtaalla suojattu varokkeella 250 mA (F3). Muuta kaapelia käytettäessä varoke pitää korvata sopivalla.

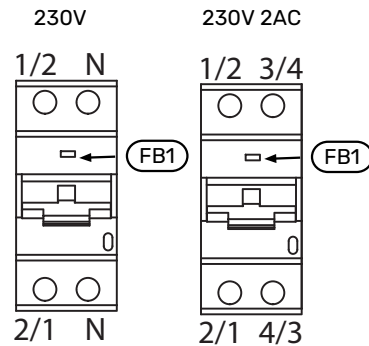
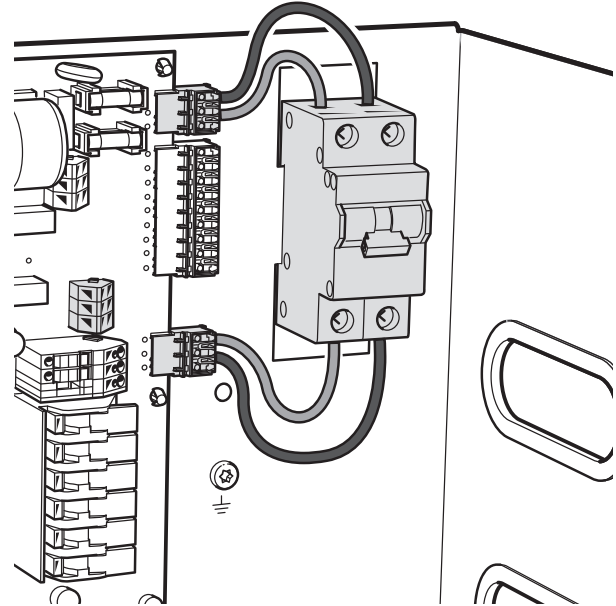
Ulkoinen lämmityskaapeli (EB14) kytketään liitinrimaan X9:L ja X9:N. Maajohdin pitää kytkeä liittimeen X9:PE. Katso seuraava kuva.



Vikavirtasuojan kytkentä

Korvaa automaattivaroke (FC1) vikavirtasuojalla (FB1), kun asennat KVR 11:n. Vikavirtasuojakytkin (FB1) on saatavana oheiskomponenttina KVR 11:een.

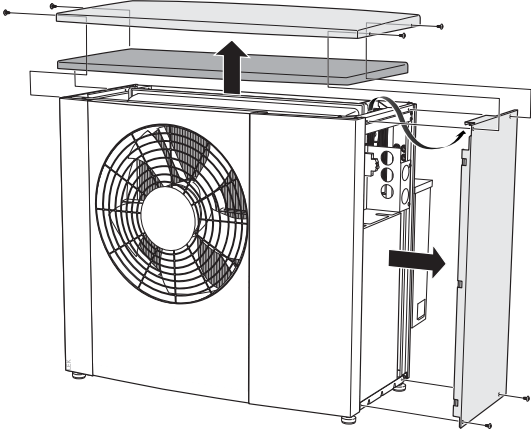
Vikavirtasuojakytkin (FB1) kytketään -XJ4:llä liittimeen -AA2:X4 ja -XJ3:llä liittimeen -AA2:X3.



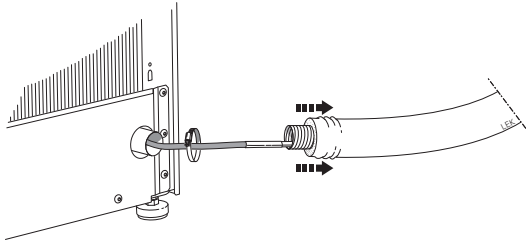
Kaapelien asennus

Seuraavassa kuvassa on esitetty suositeltu kaapelien asennus sähkörasiasta F2120 / S2125:n vedenpoistokouruun. Syöttökaapelin ja lämmityskaapelin liitos pitää tehdä vedenpoistokourun läpiviennin jälkeen. Sähkörasian ja vedenpoistokourun läpiviennin välinen etäisyys on n. 1 600 mm.

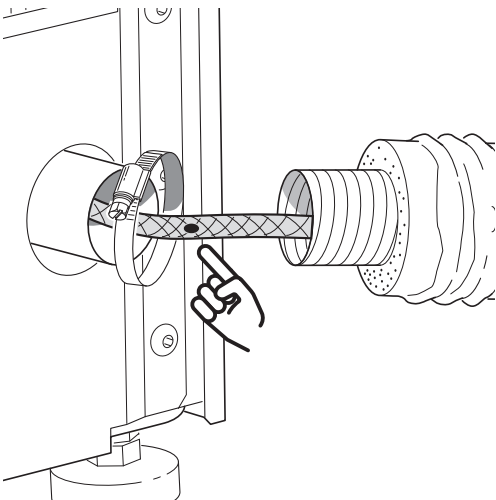
1. Irrota ylälevy, yläeriste ja sivulevy.



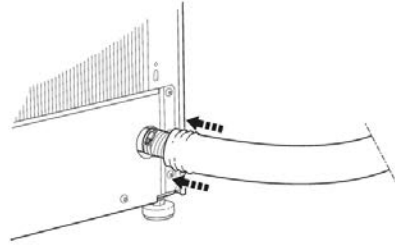
2. Pujota letkunkiristin letkun päälle.
3. Vedä lämmityskaapeli vedenpoistokourun läpi.
4. Vedä lämmityskaapeli KVR 11:n takasivulla olevan kondenssivesiliitännän läpi. Vedä eristettä hieman alaspäin.



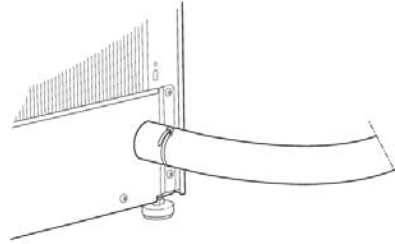
5. Kiristä lämmityskaapelia ja katso, että merkintä on mahdollisimman lähellä kondenssivesiliitännää. Kiinnitä lämmityskaapeli höyrystimen yläreunaan nippusiteellä, katso kuva kohdassa 9.



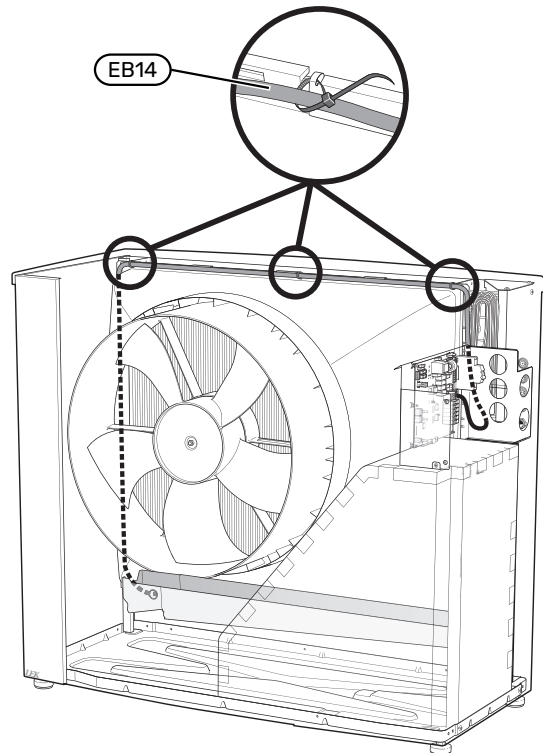
6. Liitä letku kondenssivesiliitännään ja kiristä letkunkiristin. Nosta eriste peltiä vasten.



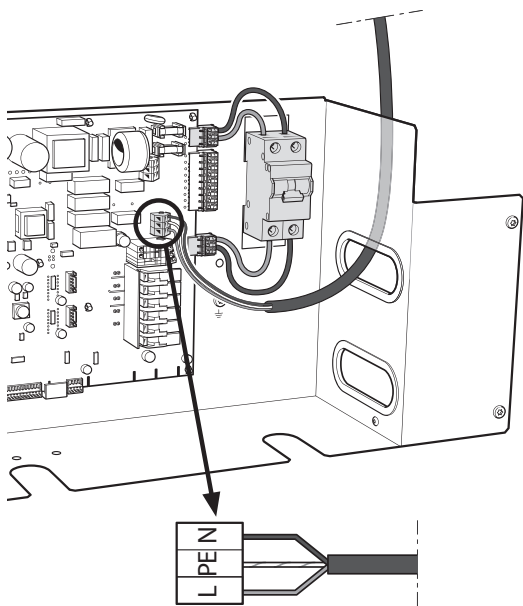
7. Kiinnitä eriste nippusiteellä.



8. Vedä lämmityskaapeli sähköliitännän luo.
9. Kiinnitä lämmityskaapeli kiinnikkeellä ja nippusiteellä, katso kuvat.



10. Kytke kaapeli kuvan "Sähkökytkentä" mukaisesti, katso sivu Sähkökytkentä. (Tarkasta varoke taulukon mukaan, katso sivu Varoke.)



11. Asenna sivulevy, yläeriste ja ylälevy takaisin paikalleen.

Yhteystiedot

AUSTRIA

KNV Energietechnik GmbH
Gahberggasse 11, 4861 Schörfling
Tel: +43 (0)7662 8963-0
mail@knv.at
knv.at

FINLAND

NIBE Energy Systems Oy
Juurakkotie 3, 01510 Vantaa
Tel: +358 (0)9 274 6970
info@nibe.fi
nibe.fi

GREAT BRITAIN

NIBE Energy Systems Ltd
3C Broom Business Park,
Bridge Way, S41 9QG Chesterfield
Tel: +44 (0)330 311 2201
info@nibe.co.uk
nibe.co.uk

POLAND

NIBE-BIAWAR Sp. z o.o.
Al. Jana Pawła II 57, 15-703 Białystok
Tel: +48 (0)85 66 28 490
biawar.com.pl

CZECH REPUBLIC

Družstevní závody Dražice - strojírna
s.r.o.
Dražice 69, 29471 Benátky n. Jiz.
Tel: +420 326 373 801
nibe@nibe.cz
nibe.cz

FRANCE

NIBE Energy Systems France SAS
Zone industrielle RD 28
Rue du Pou du Ciel, 01600 Reyrieux
Tél: 04 74 00 92 92
info@nibe.fr
nibe.fr

NETHERLANDS

NIBE Energietechnik B.V.
Energieweg 31, 4906 CG Oosterhout
Tel: +31 (0)168 47 77 22
info@nibenl.nl
nibenl.nl

SWEDEN

NIBE Energy Systems
Box 14
Hannabadsvägen 5, 285 21 Markaryd
Tel: +46 (0)433-27 30 00
info@nibe.se
nibe.se

DENMARK

Vølund Varmeteknik A/S
Industrivej Nord 7B, 7400 Herning
Tel: +45 97 17 20 33
info@volundvt.dk
volundvt.dk

GERMANY

NIBE Systemtechnik GmbH
Am Reiherpfahl 3, 29223 Celle
Tel: +49 (0)5141 75 46 -0
info@nibe.de
nibe.de

NORWAY

ABK-Qviller AS
Brobekkeveien 80, 0582 Oslo
Tel: (+47) 23 17 05 20
post@abkqviller.no
nibe.no

SWITZERLAND

NIBE Wärmetechnik c/o ait Schweiz AG
Industriepark, CH-6246 Altishofen
Tel. +41 (0)58 252 21 00
info@nibe.ch
nibe.ch

Ellei maatasi ole tässä luettelossa, ota yhteys NIBE:een tai lue lisätietoja osoitteesta nibe.eu.

NIBE Energy Systems
Hannabadsvägen 5
Box 14
SE-285 21 Markaryd
info@nibe.se
nibe.eu

IHB FI 2228-2 631518

Tämä esite on NIBE Energy Systemsin julkaisu. Kaikki tuotekuvat ja tiedot perustuvat julkaisun hyväksymishetkellä voimassa olleisiin tietoihin.

NIBE Energy Systems ei vastaa tämän esitteen mahdollisista asia- tai painovirheistä.

©2022 NIBE ENERGY SYSTEMS

